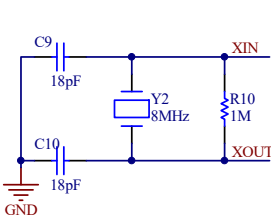
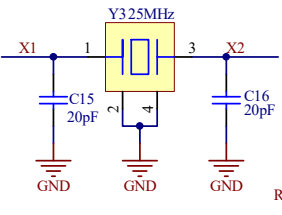


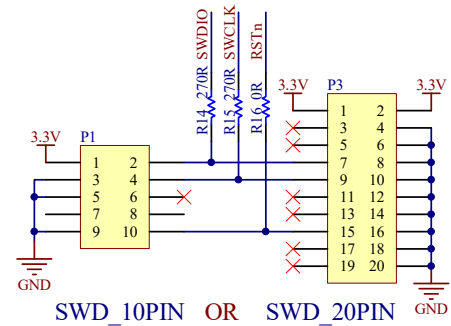
Not used



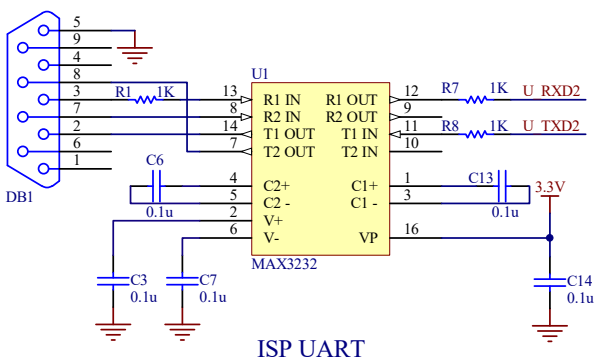
MAIN CLOCK



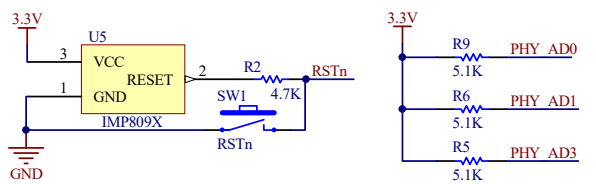
PHY CLOCK



SWD\_10PIN OR SWD\_20PIN

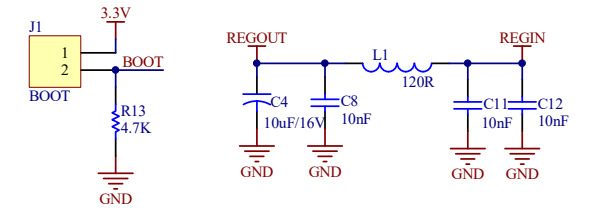


ISP UART

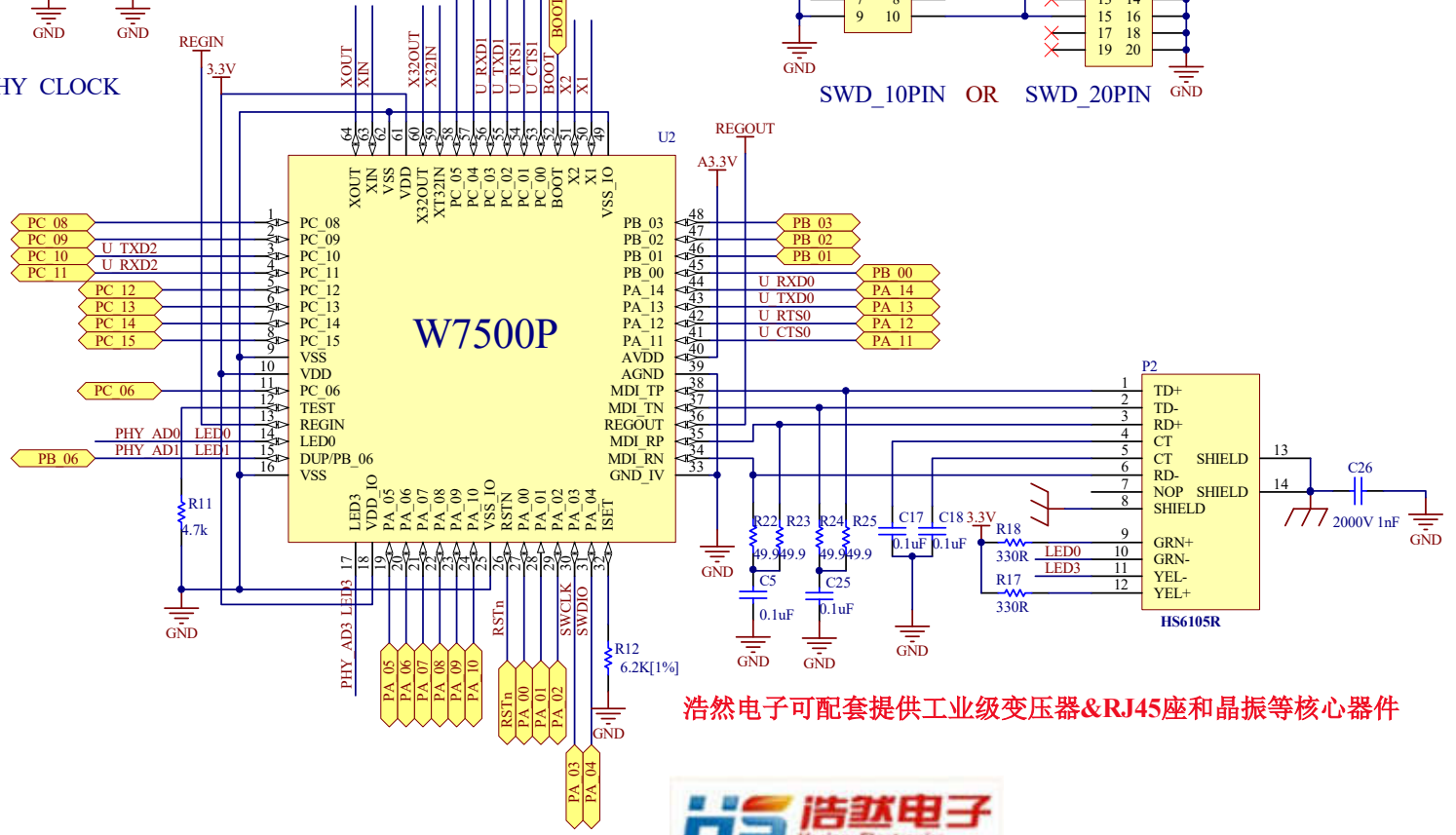


RESET SW

PHY ADDR SETTING



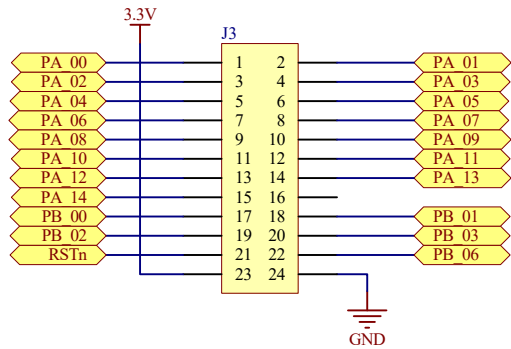
BOOT SW



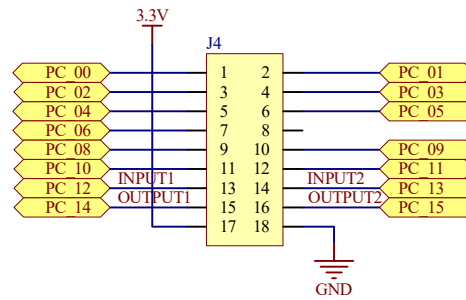
浩然电子可配套提供工业级变压器&RJ45座和晶振等核心器件



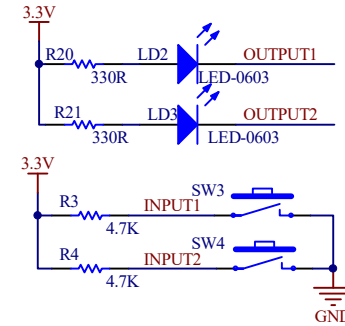
项目名称 W7500P集成变压器 (HS6105R)  
 公司网址 www.hschip.com  
 联系电话 028-86127089 0755-86066647  
 技术邮箱 support@hschip.com  
 WIZnet官方一级代理商, 代理WIZnet全系列产品



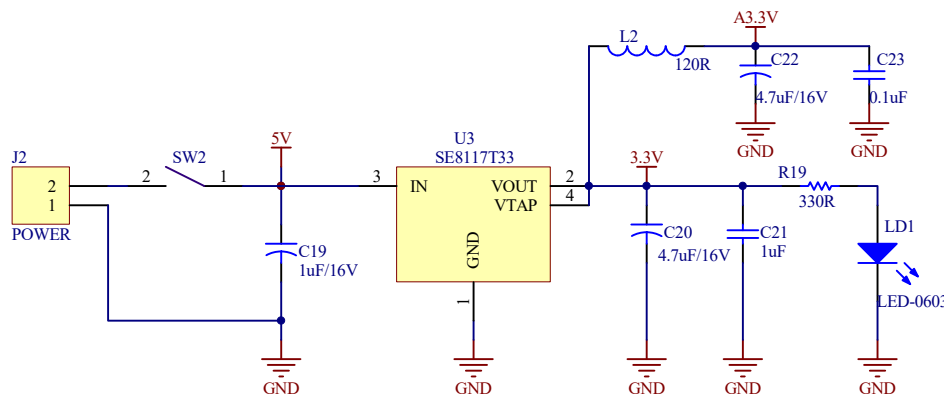
GPIO\_Header 12X2



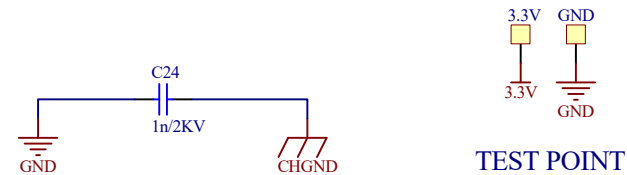
GPIO\_Header 9X2



LED And Button



POWER



TEST POINT



微信



淘宝扫一扫

项目名称 W7500P集成变压器 (HS6105R)

公司网址 www.hschip.com

联系电话 028-86127089 0755-86066647

技术邮箱 support@hschip.com

浩然电子官方公众号 浩然电子官方淘宝店

WIZnet官方一级代理商, 代理WIZnet全系列产品